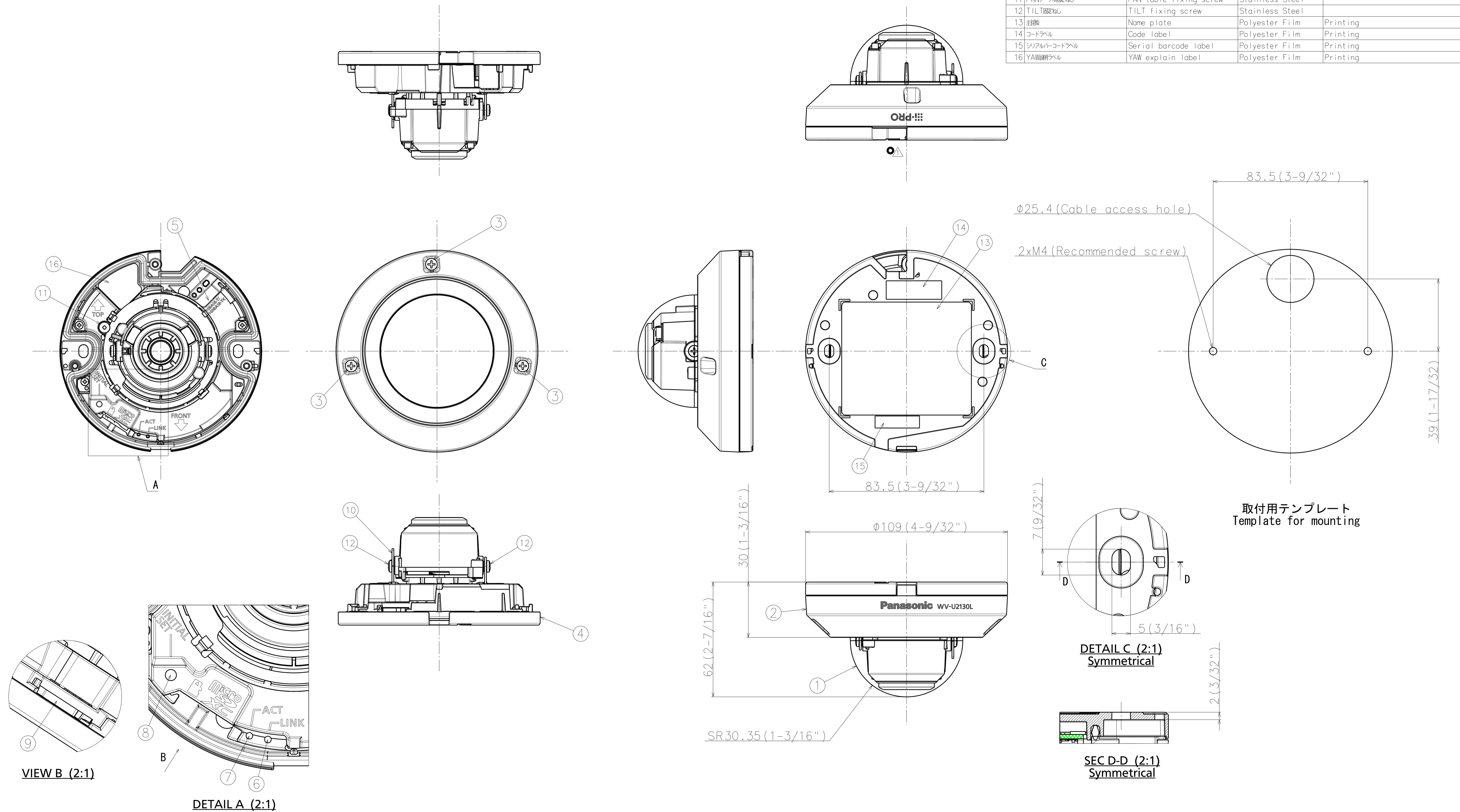


| No. | 品名 | Part Name | Material | Process-Remark |
|-----|----------------|------------------------|--------------------|-----------------------|
| 1 | ドームカバー | Dome cover | PC(Clear) | |
| 2 | 上カバー | Upper cover | PC | i-PRO white-Printing |
| 3 | エンクロージャー固定ねじ | Enclosure fixing screw | Stainless Steel | |
| 4 | 下カバー | Lower cover | Aluminium die cast | Coating (i-PRO white) |
| 5 | RJ45ネットワーク端子 | RJ45 Network terminal | | |
| 6 | LINKランプ | LINK indicator | | |
| 7 | ACTランプ | ACT indicator | | |
| 8 | INITIAL SETボタン | INITIAL SET button | | |
| 9 | micro SDスロット | micro SD slot | | |
| 10 | PANテーブル | PAN table | Stainless Steel | |
| 11 | PANテーブル固定ねじ | PAN table fixing screw | Stainless Steel | |
| 12 | TILT固定ねじ | TILT fixing screw | Stainless Steel | |
| 13 | 名称板 | Name plate | Polyester Film | Printing |
| 14 | コードラベル | Code label | Polyester Film | Printing |
| 15 | シリアルコードラベル | Serial barcode label | Polyester Film | Printing |
| 16 | YAW説明ラベル | YAW explain label | Polyester Film | Printing |



Weight : Approx. 250 g {0.55 lbs.}